

Corrufacil®

MÁS VALOR A SU PRODUCTO

Catálogo de productos



[facebook.com/CorrufacilMexico](https://www.facebook.com/CorrufacilMexico) [instagram.com/corrufacil](https://www.instagram.com/corrufacil)

www.corrufacil.com.mx
800 504 1814



Corrufacil®

Internacional

Estamos comprometidos en llevar nuestros productos a todas partes, por ello, trabajamos constantemente en realizar alianzas con diversos distribuidores fuera de México.

A la fecha, distribuimos en diferentes partes del mundo como; **Texas, Georgia, Cuba, Honduras, Guatemala, El Salvador, Costa Rica, Ecuador y Nicaragua.**

¿Deseas distribuir nuestros productos y estás fuera de territorio mexicano?

¡Contáctanos!





Nosotros

Somos una empresa 100% Mexicana dedicada a dar **soluciones de empaque y envase** principalmente para la industria panificadora.

A través de los años y con el espíritu innovador que nos caracteriza, hemos alcanzado a ser el **fabricante de capacillos número 1 en México**, extendiendo nuestro catálogo de productos poniendo a su disposición **bolsas de papel, papeles alimenticios y capacillos impresos**.

Comprometidos en entregar la calidad que nuestros clientes se merecen, nuestros productos están fabricados con **materiales kosher, certificación FDA y FSC** lo que garantiza un contacto con alimentos seguro, además de ser ambientalmente responsables.

Nuestra fuerza de ventas junto con nuestro equipo de diseño trabajan en coordinación para darle **más valor a su producto**.

Quedamos a su servicio
todo el equipo **Corrufacil**



❖ Contenido ❖

❖ Capacillos

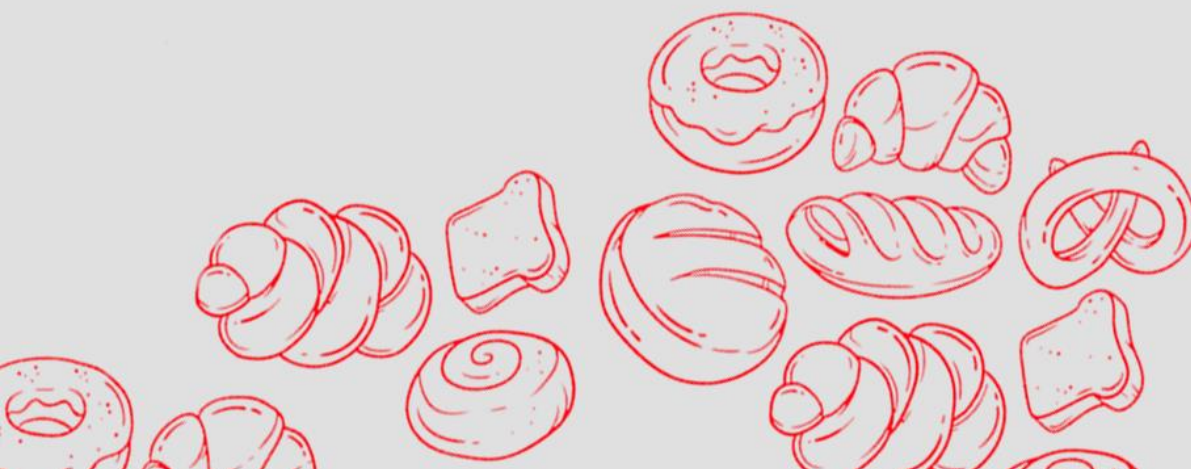
Línea clásica	6
Línea gourmet	20
Línea metalizada	28
Blister	30
Temporadas	32

❖ Papeles y servilletas

Servilletas	38
Blondas	39
Papel para hornear	39

❖ Bolsas de papel

Bolsas kraft	40
Bolsas kraft mini	42
Bolsas blancas	42
Bolsas de fondo cuadrado	44





Corrufacil®

MÁS VALOR A SU PRODUCTO
Desde 1997

52 55 5831 6127
52 55 5884 9471

LADA SIN COSTO
800 504 1814

www.corrufacil.com.mx
ventas@corrufacil.com.mx





Corrufacil®

MÁS VALOR A SU PRODUCTO

Capacillos línea **Clásica**

Horneables, resistentes a la grasa y a la humedad.

- ◆ No pierden color
- ◆ No se pegan
- ◆ No desprenden olor/sabor
- ◆ Papel grado alimenticio



CATÁLOGO DE PRODUCTOS

CAPACILLO NO. 2

Fabricado en papel Slip easy/Glasine/RG8 de 40 g con grado alimenticio, resistente a la humedad y a la grasa.



Contenido

20 Mil unidades
50 paquetes
400 unidades c/u

Rojo	T-CP002-2
Blanco	T-CP003-2
Café	T-CP001-2
1 tinta	T-CP004-2I
2 tintas	T-CP005-2I
3 tintas	T-CP006-2I

Personalízalo con tu marca

Selección de color	T-CP161-2
--------------------	-----------

CAPACILLO NO. 4

Fabricado en papel Slip easy/Glasinne/RG8 de 40 g con grado alimenticio, resistente a la humedad y a la grasa.



Contenido

20 Mil unidades
50 paquetes
400 unidades c/u

Rojo	T-CP008-4
Blanco	T-CP009-4
Café	T-CP007-4
1 tinta	T-CP010-4I
2 tintas	T-CP011-4I
3 tintas	T-CP012-4I

Personalízalo con tu marca

Selección de color	T-CP162-4
--------------------	-----------

CAPACILLO NO. 69

Fabricado en papel Slip easy/Glasinne/RG8 de 40 g con grado alimenticio, resistente a la humedad y a la grasa.

Capacidad de batido 13 g



Contenido

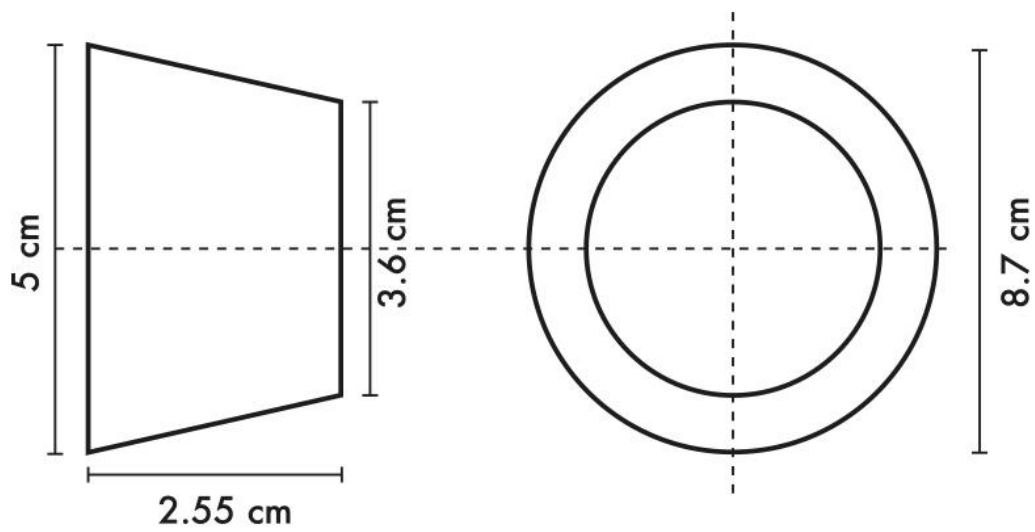
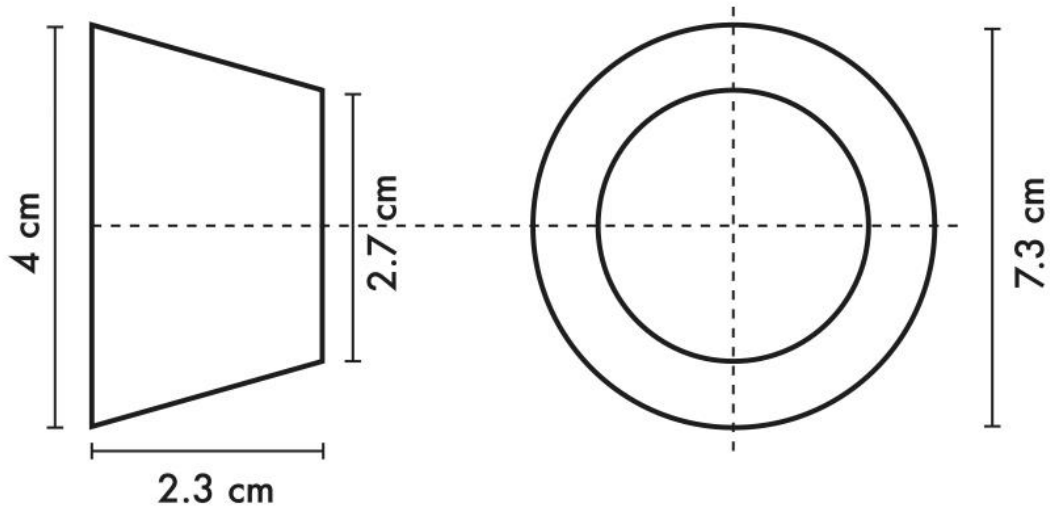
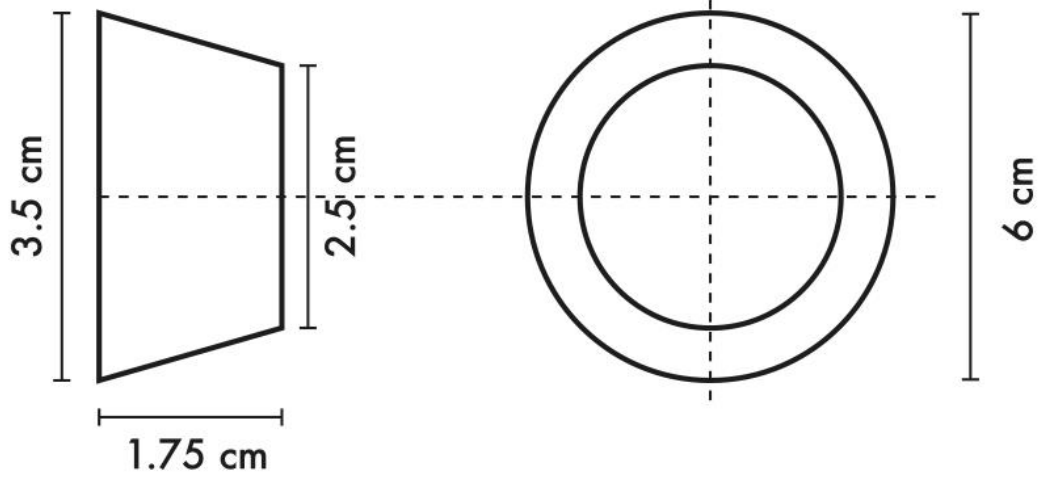
10 Mil unidades
25 paquetes
400 unidades c/u

Rojo	T-CP014-69
Blanco	T-CP015-69
Café	T-CP013-69
1 tinta	T-CP016-69I
2 tintas	T-CP017-69I
3 tintas	T-CP018-69I

Personalízalo con tu marca

Selección de color	T-CP163-69
--------------------	------------

LÍNEA CLÁSICA



CAPACILLO NO. 72 SAN CARLOS

Fabricado en papel Slip easy/Glasinne/RG8 de 40 g con grado alimenticio, resistente a la humedad y a la grasa.

Capacidad de batido 35 g



Contenido	Rojo	<i>T-CP020-72</i>
10 Mil unidades	Blanco	<i>T-CP021-72</i>
20 paquetes	Café	<i>T-CP019-72</i>
500 unidades c/u	1 tinta	<i>T-CP024-72I</i>
	2 tintas	<i>T-CP025-72I</i>
	3 tintas	<i>T-CP026-72I</i>
	Selección de color	<i>T-CP160-72</i>

Contenido	Rojo	<i>T-CP022-72</i>
15 Mil unidades	Blanco	<i>T-CP023-72</i>
30 paquetes		
500 unidades c/u		

Personalízalo con tu marca

CAPACILLO NO. 72 SOFI

Fabricado en papel Slip easy/Glasinne/RG8 de 40 g con grado alimenticio, resistente a la humedad y a la grasa.

Capacidad de batido 35 g

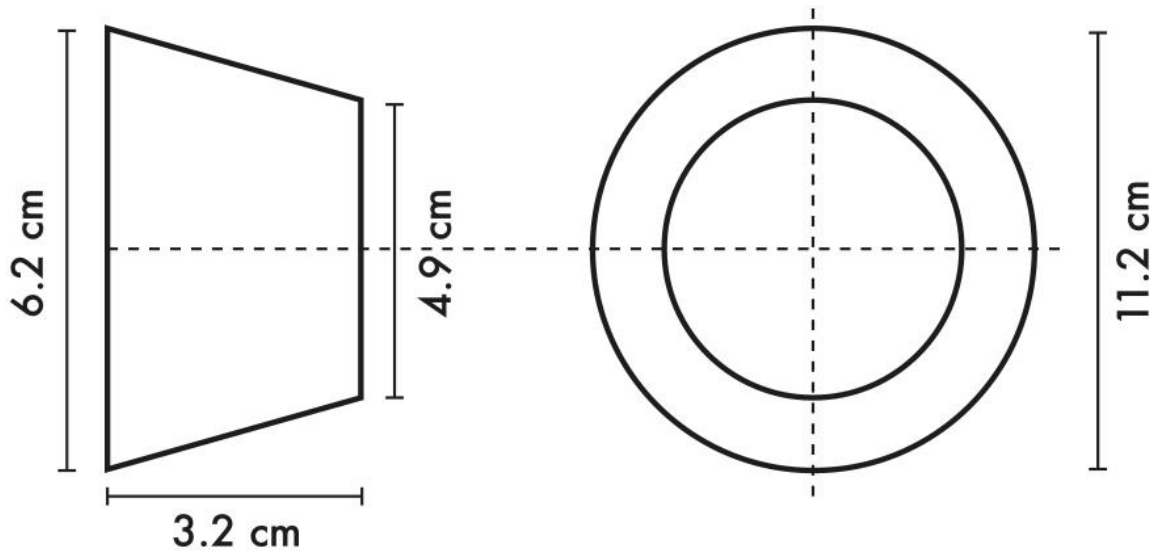
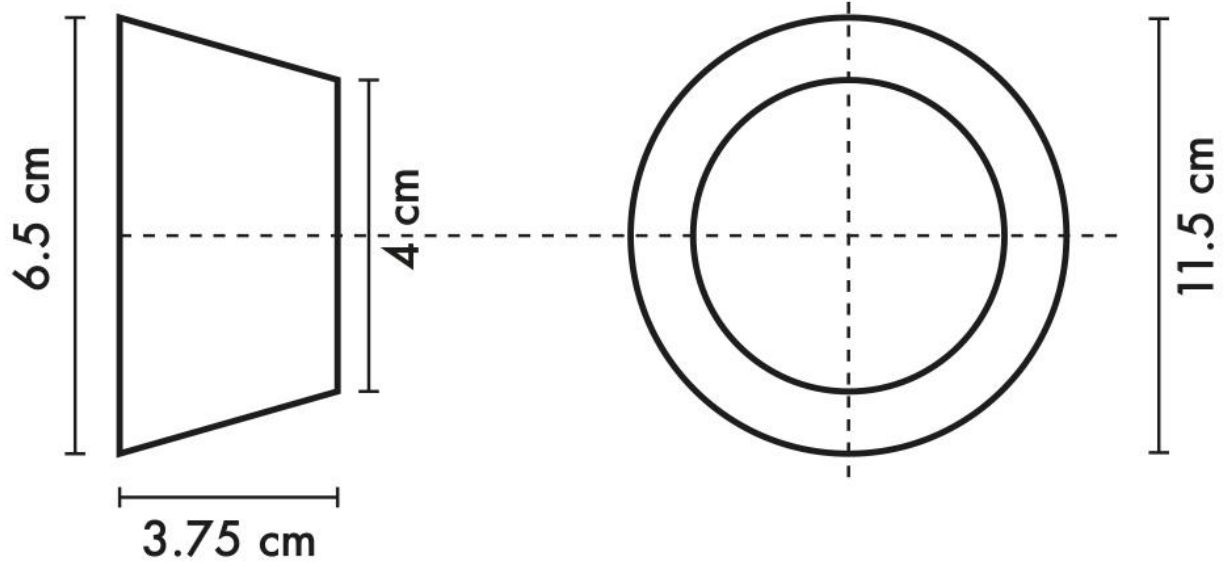


Contenido	Rojo	<i>T-CP116-72SOPHIA</i>
10 Mil unidades	Blanco	<i>T-CP117-72SOPHIA</i>
20 paquetes	Café	<i>T-CP120-72SOPHIA</i>
500 unidades c/u	1 tinta	<i>T-CP173-SF</i>
	2 tintas	<i>T-CP174-SF</i>
	3 tintas	<i>T-CP175-SF</i>
	Selección de color	<i>T-CP176-SF</i>

Contenido	Rojo	<i>T-CP118-72SOPHIA</i>
15 Mil unidades	Blanco	<i>T-CP119-72SOPHIA</i>
30 paquetes		
500 unidades c/u		

Personalízalo con tu marca

LÍNEA CLÁSICA



CAPACILLO NO. 73

Fabricado en papel Slip easy/Glasinne/RG8 de 40 g con grado alimenticio, resistente a la humedad y a la grasa.

Capacidad de batido 50 g



Contenido

10 Mil unidades
25 paquetes
400 unidades c/u

Rojo	<i>T-CP034-73</i>
Blanco	<i>T-CP035-73</i>
Café	<i>T-CP033-73</i>
1 tinta	<i>T-CP036-73I</i>
2 tintas	<i>T-CP037-73I</i>
3 tintas	<i>T-CP038-73I</i>
Selección de color	<i>T-CP164-73</i>

Personalízalo con tu marca

CAPACILLO NO. 74

Fabricado en papel Slip easy/Glasinne/RG8 de 40 g con grado alimenticio, resistente a la humedad y a la grasa.

Capacidad de batido 55 g



Contenido

10 Mil unidades
25 paquetes
400 unidades c/u

Rojo	<i>T-CP046-74</i>
Blanco	<i>T-CP047-74</i>
Café	<i>T-CP045-74</i>
1 tinta	<i>T-CP048-74I</i>
2 tintas	<i>T-CP049-74I</i>
3 tintas	<i>T-CP050-74I</i>
Selección de color	<i>T-CP165-74</i>

Personalízalo con tu marca

CAPACILLO NO. 74 SOFI

Fabricado en papel Slip easy/Glasinne/RG8 de 40 g con grado alimenticio, resistente a la humedad y a la grasa.

Capacidad de batido 55 g



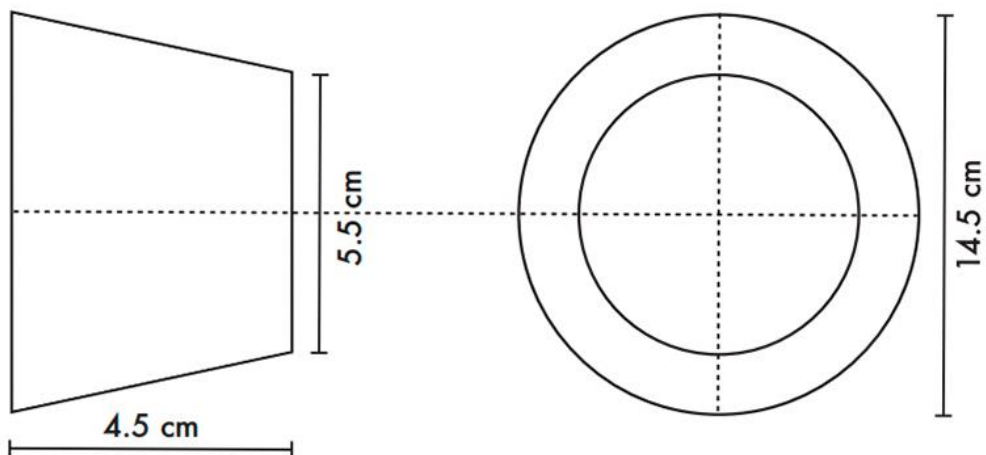
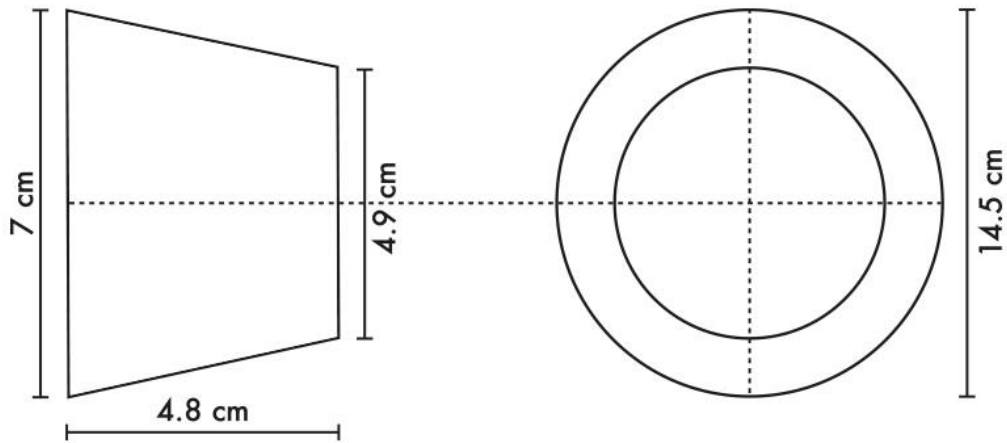
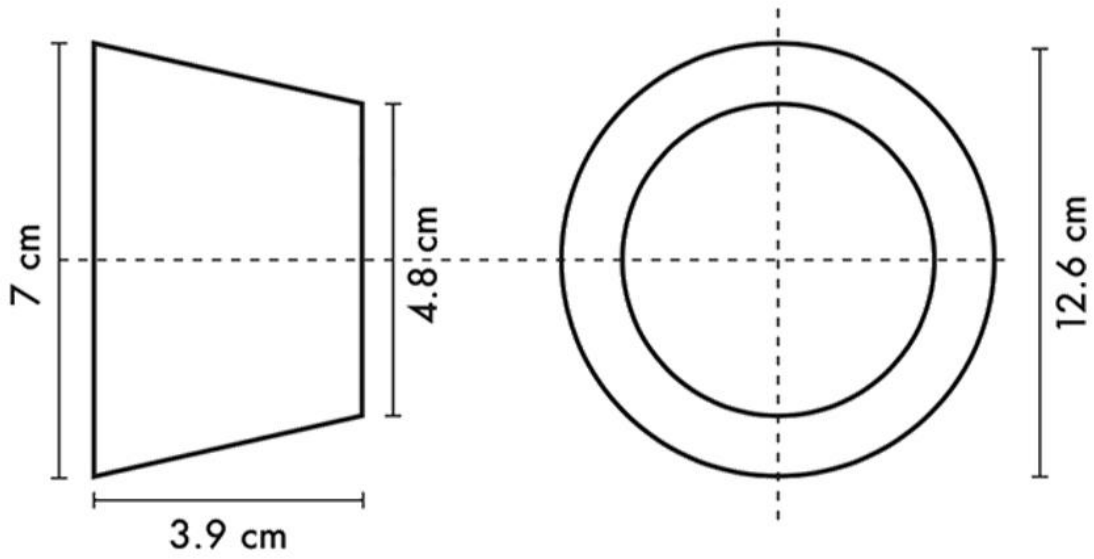
Contenido

10 Mil unidades
20 paquetes
500 unidades c/u

Rojo	<i>T-CP122-74SOPHIA</i>
Blanco	<i>T-CP123-74SOPHIA</i>
1 tinta	<i>T-CP177-SF</i>
2 tintas	<i>T-CP178-SF</i>
3 tintas	<i>T-CP179-SF</i>
Selección de color	<i>T-CP180-SF</i>

Personalízalo con tu marca

LÍNEA CLÁSICA



CAPACILLO CHINO

Fabricado en papel Slip easy/Glasinne/RG8 de 40 g con grado alimenticio, resistente a la humedad y a la grasa.

Capacidad de batido 90 g



Contenido

6 000 Mil unidades
6 paquetes
1 000 unidades c/u

Rojo	<i>T-CP057-CH</i>
Blanco	<i>T-CP058-CH</i>
1 tinta	<i>T-CP060-CHI</i>
2 tintas	<i>T-CP061-CHI</i>
3 tintas	<i>T-CP062-CHI</i>
Selección de color	<i>T-CP166-CH</i>

Personalízalo con tu marca

CAPACILLO PANQUÉ GRANDE

Fabricado en papel Slip easy/Glasinne/RG8 de 40 g con grado alimenticio, resistente a la humedad y a la grasa.

Capacidad de batido 360 g



Contenido

3 150 unidades
3 paquetes
1 050 unidades c/u

Rojo	<i>T-CP063-PN</i>
Blanco	<i>T-CP064-PN</i>
1 tinta	<i>T-CP065-PN</i>
2 tintas	<i>T-CP066-PNI</i>
3 tintas	<i>T-CP067-PNI</i>
Selección de color	<i>T-CP167-PNI</i>

Personalízalo con tu marca

CAPACILLO PANQUÉ CHICO

Fabricado en papel Slip easy/Glasinne/RG8 de 40 g con grado alimenticio, resistente a la humedad y a la grasa.

Capacidad de batido 75 g



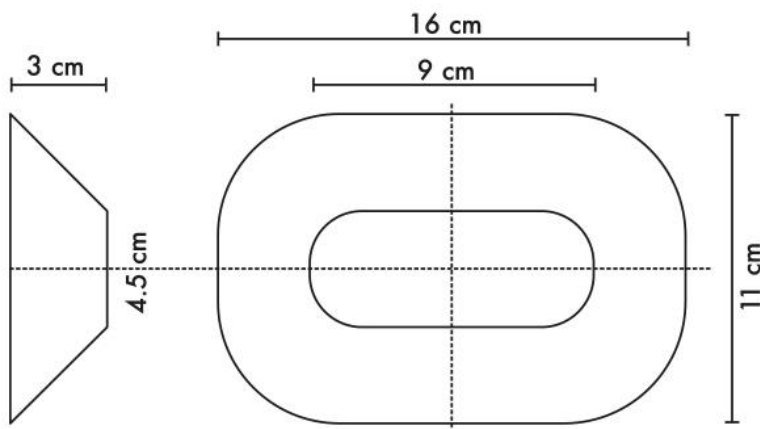
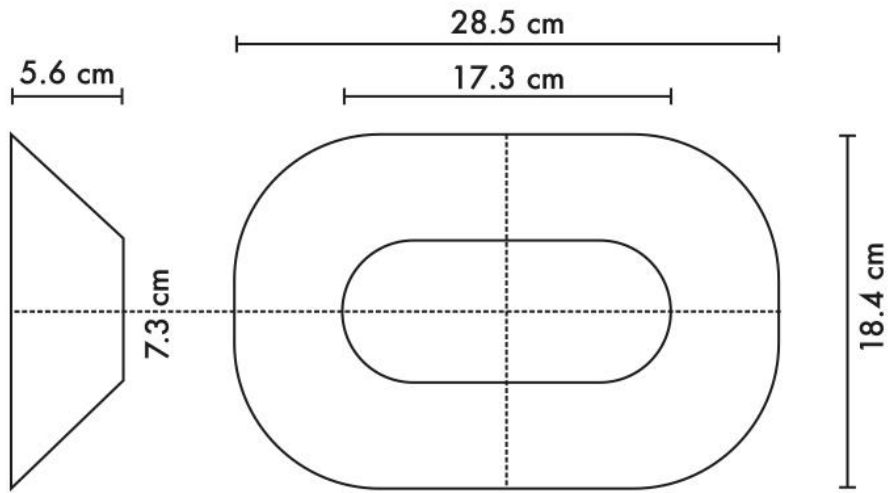
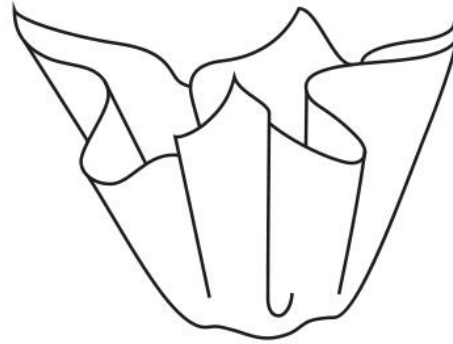
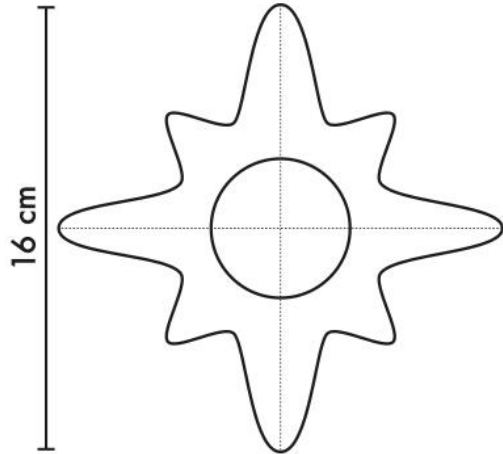
Contenido

4 500 unidades
10 paquetes
450 unidades c/u

Rojo	<i>T-CP068-PCH</i>
Blanco	<i>T-CP069-PCH</i>
1 tinta	<i>T-CP070-PCH</i>
2 tintas	<i>T-CP071-PCHI</i>
3 tintas	<i>T-CP072-PCHI</i>
Selección de color	<i>T-CP168-PCHI</i>

Personalízalo con tu marca

LÍNEA CLÁSICA



CAPACILLO TULIPÁN

Fabricado en papel Slip easy/Glasinne/RG8 de 40 g con grado alimenticio, resistente a la humedad y a la grasa.

Capacidad de batido 65 g



Contenido

1 200 unidades
20 paquetes
60 unidades c/u

Rojo	<i>T-CP181-TUL</i>
Blanco	<i>T-CP182-TUL</i>
Café	<i>T-CP183-TUL</i>
1 tinta	<i>T-CP184-TUL</i>
2 tintas	<i>T-CP185-TUL</i>
3 tintas	<i>T-CP186-TUL</i>
Selección de color	<i>T-CP187-TUL</i>

Personalízalo con tu marca

CAPACILLO FLOR DE LOTO PUNTA

Fabricado en papel Slip easy/Glasinne/RG8 de 40 g con grado alimenticio, resistente a la humedad y a la grasa.

Capacidad de batido 60 g



Contenido

600 unidades
10 paquetes
60 unidades c/u

Rojo	<i>T-CP253-FL</i>
Blanco	<i>T-CP254-FL</i>
Café	<i>T-CP255-FL</i>

Personalízalo con tu marca

CAPACILLO FLOR DE LOTO REDONDO

Fabricado en papel Slip easy/Glasinne/RG8 de 40 g con grado alimenticio, resistente a la humedad y a la grasa.

Capacidad de batido 60 g



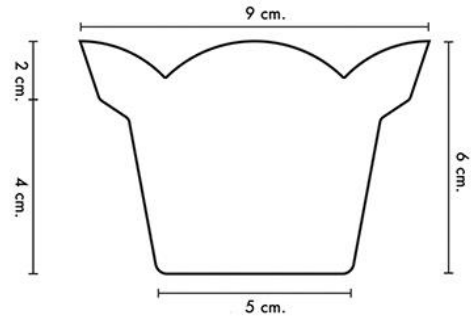
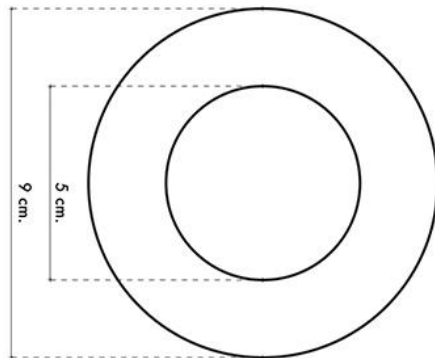
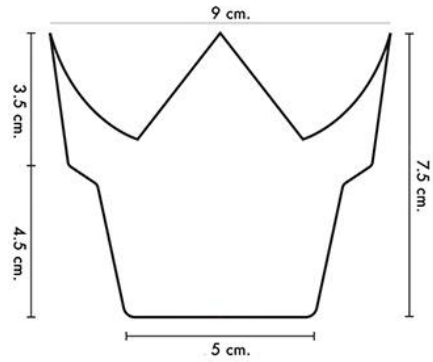
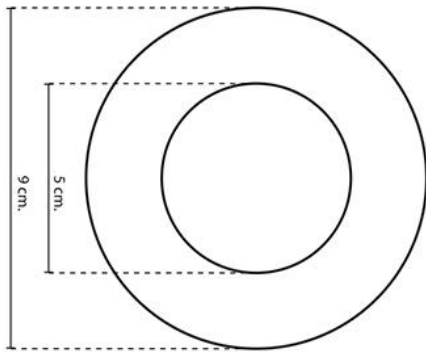
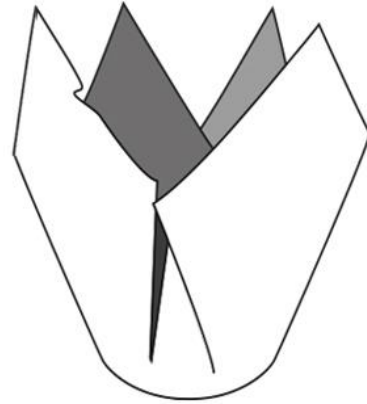
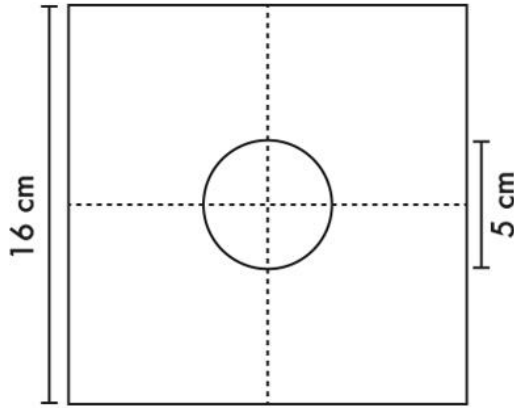
Contenido

600 unidades
10 paquetes
60 unidades c/u

Rojo	<i>T-CP250-FL</i>
Blanco	<i>T-CP251-FL</i>
Café	<i>T-CP252-FL</i>

Personalízalo con tu marca

LÍNEA CLÁSICA



CAPACILLO TARDALETA GRANDE

Fabricado en papel Slip easy/Glasinne/RG8 de 40 g con grado alimenticio, resistente a la humedad y a la grasa.



Contenido

10 Mil unidades
20 paquetes
500 unidades c/u

Rojo
Blanco
1 tinta
2 tintas
3 tintas
Selección de color

T-CP073-TT
T-CP074-TT
T-CP075-TTI
T-CP076-TTI
T-CP077-TTI
T-CP169-TT

Personalízalo con tu marca

CAPACILLO TARDALETA CHICA

Fabricado en papel Slip easy/Glasinne/RG8 de 40 g con grado alimenticio, resistente a la humedad y a la grasa.



Contenido

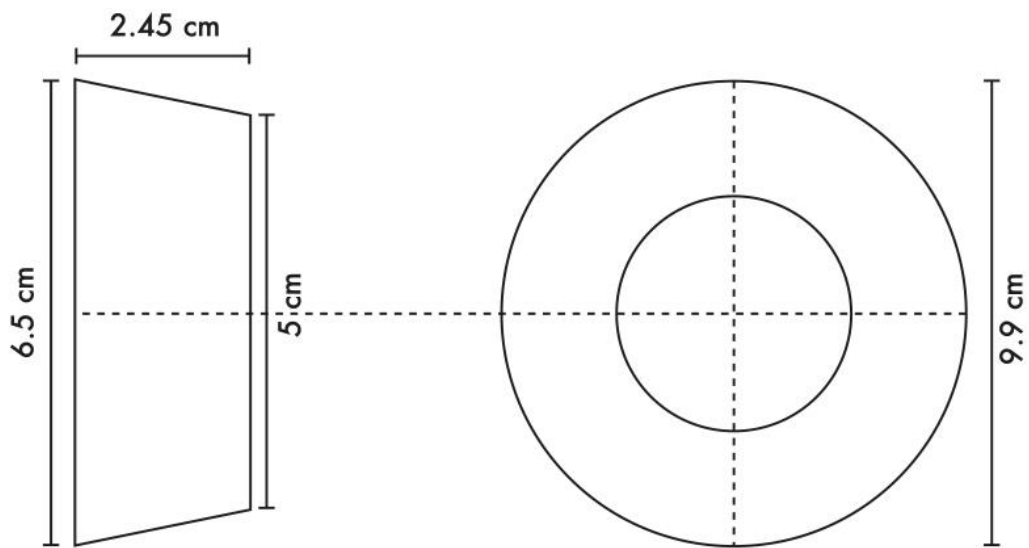
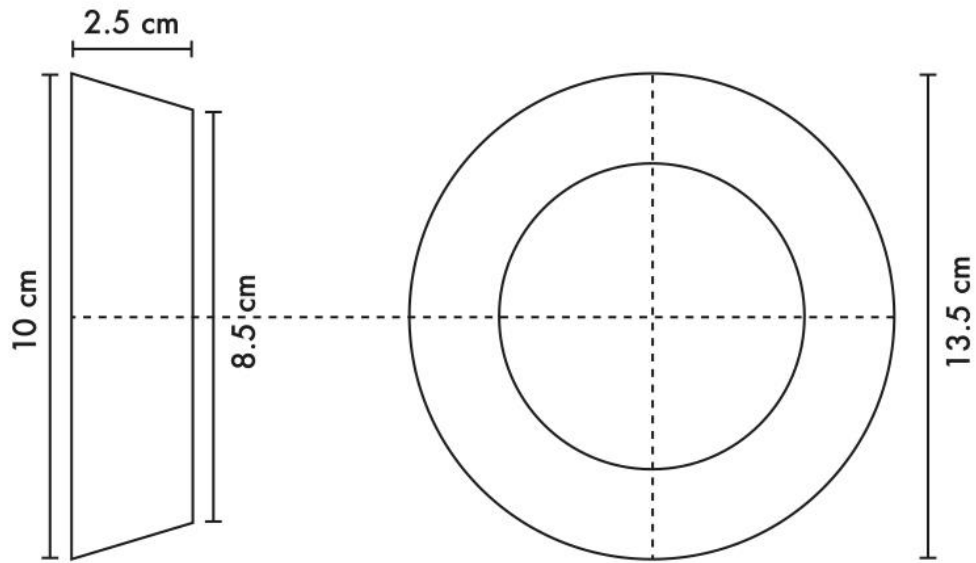
10 Mil unidades
25 paquetes
400 unidades c/u

Rojo
Blanco
1 tinta
2 tintas
3 tintas
Selección de color

T-CP078-TCH
T-CP079-TCH
T-CP080-TCHI
T-CP081-TCHI
T-CP082-TCHI
T-CP170-TCH

Personalízalo con tu marca

LÍNEA CLÁSICA



CAPACILLO MUFFIN

Fabricado en papel Slip easy/Glasinne/RG8 de 40 g con grado alimenticio, resistente a la humedad y a la grasa.

Capacidad de batido 120 g



Contenido

10 Mil unidades
25 paquetes
400 unidades c/u

Rojo

Blanco

1 tinta

2 tintas

3 tintas

Selección de color

T-CP083-MF

T-CP084-MF

T-CP085-MFI

T-CP086-MFI

T-CP087-MFI

T-CP171-MF

Personalízalo con tu marca

CAPACILLO PANETTONE

Fabricado en papel Glasinne de 90 g con grado alimenticio, resistente a la humedad y a la grasa.

Capacidad de batido 500 g



Contenido

200 unidades
8 paquetes
25 unidades c/u

Café con dorado

T-CP124-PANETT

Personalízalo con tu marca

MOLDE PARA FRUIT CAKE

Molde para fruit cake 16 x 7 x 6 cm

Capacidad de batido 300 g



Contenido

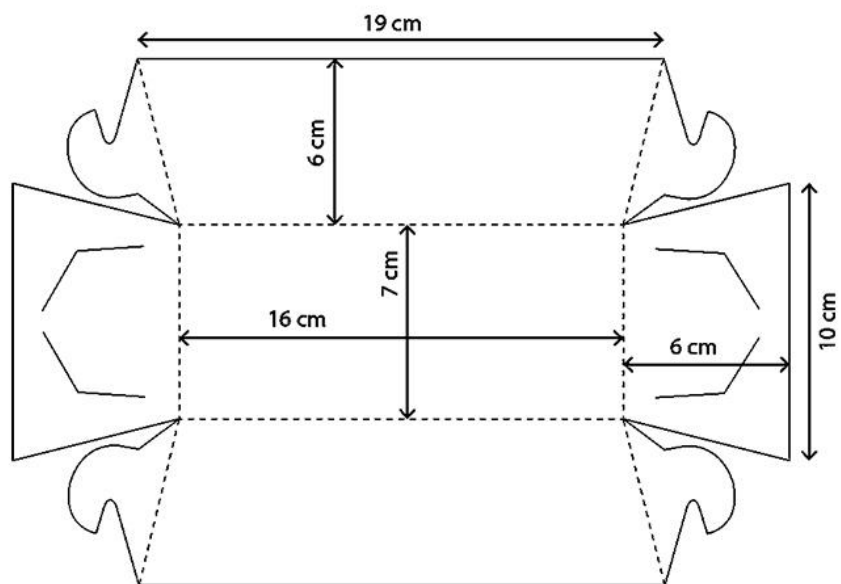
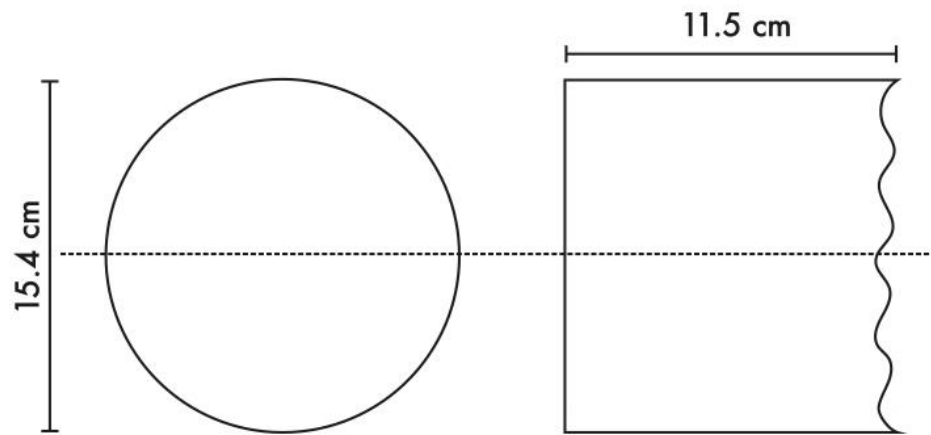
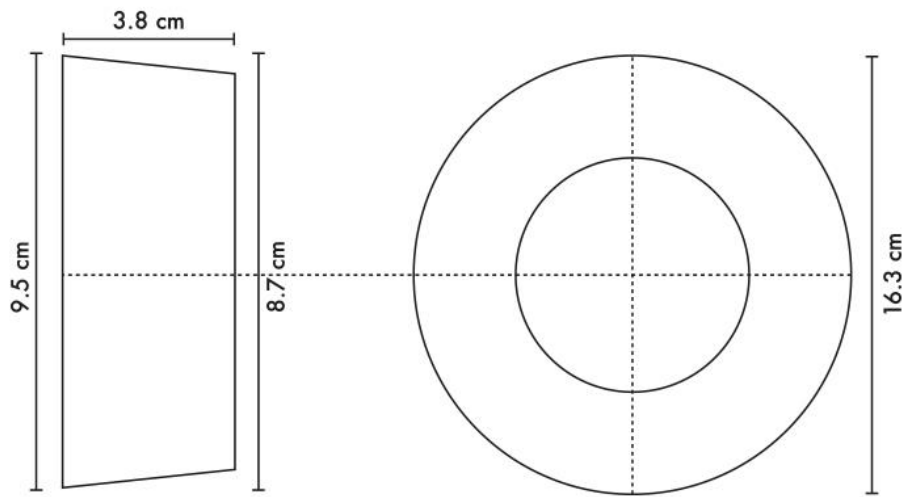
1 paquete
50 unidades c/u

Café

T-CP250-FRUIT

Personalízalo con tu marca

LÍNEA CLÁSICA



CATÁLOGO DE PRODUCTOS

CAPACILLO BICOLOR/LUNAR

Fabricado en papel Slip easy/Glasinne/RG8 de 40 g con grado alimenticio, resistente a la humedad y a la grasa.



Contenido No. 69

10 Mil unidades
20 paquetes
500 unidades c/u

T-CP110-69CUP

Contenido No. 73

9 600 unidades
24 paquetes
400 unidades c/u

T-CP088-CUP

Personalízalo con tu marca



CAPACILLO CORAZÓN/LUNAR

Fabricado en papel Slip easy/Glasinne/RG8 de 40 g con grado alimenticio, resistente a la humedad y a la grasa.



Contenido No. 69

10 Mil unidades
20 paquetes
500 unidades c/u

T-CP110-69CUP

Contenido No. 73

9 600 unidades
24 paquetes
400 unidades c/u

T-CP088-CUP

Personalízalo con tu marca





linea Gourmet

Impreso con tintas de grado alimenticio

CAPACILLO NO. 69 COLORES

Fabricado en papel Slip easy/Glasinne/RG8 de 40 g con grado alimenticio, resistente a la humedad y a la grasa.

Capacidad de batido 13 g



Contenido	Amarillo	T-CP095-69C
10 Mil unidades	Azul	T-CP096-69C
25 paquetes	Morado	T-CP097-69C
400 unidades c/u	Naranja	T-CP098-69C
	Rosa	T-CP099-69C
	Verde	T-CP100-69C
Personalízalo con tu marca	Combinado	T-CP101-69C

CAPACILLO NO. 72 SOFI COLORES

Fabricado en papel Slip easy/Glasinne/RG8 de 40 g con grado alimenticio, resistente a la humedad y a la grasa.

Capacidad de batido 35 g



Contenido	Amarillo	T-CP260-72C
10 Mil unidades	Azul	T-CP261-72C
20 paquetes	Jade	T-CP268-72C
500 unidades c/u	Morado	T-CP262-72C
	Naranja	T-CP263-72C
	Negro	T-CP266-72C
	Palo de rosa	T-CP267-72C
	Rosa	T-CP264-72C
	Verde	T-CP265-72C
Personalízalo con tu marca	Combinado	T-CP259-72C

CAPACILLO NO. 73 COLORES

Fabricado en papel Slip easy/Glasinne/RG8 de 40 g con grado alimenticio, resistente a la humedad y a la grasa.

Capacidad de batido 50 g

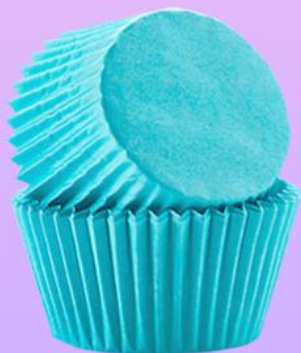


Contenido	Amarillo	T-CP046-73C
10 Mil unidades	Azul	T-CP040-73C
25 paquetes	Jade	T-CP042-73C
400 unidades c/u	Morado	T-CP041-73C
	Naranja	T-CP045-73C
	Palo de rosa	T-CP039-73C
	Rosa	T-CP043-73C
Personalízalo con tu marca	Verde	T-CP044-73C



HORNEA EL COLOR

Colores que se mantienen vivos
después del horneado



CAPACILLO NO. 74 COLORES

Fabricado en papel Slip easy/Glasinne/RG8 de 40 g con grado alimenticio, resistente a la humedad y a la grasa.

Capacidad de batido 55 g

Contenido

10 Mil unidades
25 paquetes
400 unidades c/u

Amarillo

Azul

Morado

Rosa

Verde

Combinado

T-CP051-74C

T-CP052-74C

T-CP053-74C

T-CP055-74C

T-CP056-74C

T-CP057-74C

Personalízalo con tu marca

CAPACILLO BICOLOR MIMÍ

Fabricado en papel Slip easy/Glasinne/RG8 de 40 g con grado alimenticio, resistente a la humedad y a la grasa.



Contenido No. 72 Sofi

10 Mil unidades
20 paquetes
500 unidades c/u

T-CP274-72

Contenido No. 73

10 Mil unidades
25 paquetes
400 unidades c/u

T-CP045-73

Personalízalo con tu marca



CAPACILLO TULIPÁN GOURMET

Fabricado en papel Slip easy/Glasinne/RG8 de 40 g con grado alimenticio, resistente a la humedad y a la grasa.

Capacidad de batido 65 g

Contenido

1 200 unidades
20 paquetes
60 unidades c/u

T-CP115-TUL

Personalízalo con tu marca



Candy box

MAYOR VARIEDAD EN
UNA SOLA CAJA



Capacillo
No.2

Capacillo
No.4

Capacillo
No.69

Contenido

Capacillo No.2
Capacillo No.4
Capacillo No.69
Rojo, blanco y café

40 paquetes
400 unidades c/u
16 mil unidades
T-CP502-PROM

Más variedad en una caja



Capacillos impresos

no desprenden olor

CAPACILLO NO. 72 SOFI COLLAGE

Fabricado en papel Slip easy/Glasinne/RG8 de 40 g con grado alimenticio, resistente a la humedad y a la grasa. Impreso con tintas de irgen vegetal

Capacidad de batido 35 g

Contenido

10 Mil unidades
20 paquetes
500 unidades c/u

Collage

T-CP277-72

25 Diseños diferentes

Personalízalo con tu marca





Línea Metalizada



CAPACILLO NO. 72 SOFI METALIZADO



Fabricado en papel Slip easy/Glasinne/RG8 de 40 g con grado alimenticio, resistente a la humedad y a la grasa.

Empalmado en papel couche metálico.

Capacidad de batido 35 g

Contenido

3 000 unidades
12 paquetes
250 unidades c/u

Dorado
Plateado

T-CP280-METAL
T-CP281-METAL

CAPACILLO NO. 73 METALIZADO



Fabricado en papel Slip easy/Glasinne/RG8 de 40 g con grado alimenticio, resistente a la humedad y a la grasa.

Empalmado en papel couche metálico.

Capacidad de batido 50 g

Contenido

3 000 unidades
12 paquetes
250 unidades c/u

Dorado
Plateado

T-CP200-METAL
T-CP201-METAL

CAPACILLO NO. 4 METALIZADO



Fabricado en papel Slip easy/Glasinne/RG8 de 40 g con grado alimenticio, resistente a la humedad y a la grasa.

Empalmado en papel couche metálico

Contenido

6 000 unidades
24 paquetes
250 unidades c/u

Plateado

T-CP211-METAL



BLISTER COLLAGE NO.72 SOFI

Fabricado en papel Slip easy/Glasinne/RG8 de 40 g con grado alimenticio, resistente a la humedad y a la grasa. Tintas de origen vegetal.

Contenido	Collage	<i>T-CP300-BLS</i>
1 250 unidades		
25 blister		
50 unidades c/u		
25 Diseños diferentes		

Personalízalo con tu marca



BLISTER METALIZADO NO.72 SOFI

Fabricado en papel Slip easy/Glasinne/RG8 de 40 g con grado alimenticio, resistente a la humedad y a la grasa. Tintas de origen vegetal.

Contenido	Dorado	<i>T-CP313-BLS</i>
3 000 unidades	Plata	<i>T-CP316-BLS</i>
60 blister		
50 unidades c/u		

Personalízalo con tu marca



BLISTER COLORES NO. 72 SOFI

Fabricado en papel Slip easy/Glasinne/RG8 de 40 g con grado alimenticio, resistente a la humedad y a la grasa. Tintas de origen vegetal.

Contenido	Amarillo	<i>T-CP305-BLS</i>
1 250 unidades	Azul	<i>T-CP306-BLS</i>
25 blister	Morado	<i>T-CP307-BLS</i>
50 unidades c/u	Naranja	<i>T-CP308-BLS</i>
	Rosa	<i>T-CP309-BLS</i>
	Verde	<i>T-CP310-BLS</i>
	Negro	<i>T-CP304-BLS</i>
	Palo de Rosa	<i>T-CP311-BLS</i>
	Jade	<i>T-CP321-BLS</i>
	Mix de colores	<i>T-CP321-BLS</i>

Personalízalo con tu marca

Presentación

Blister pack

PERSONALIZABLE
CON TU MARCA Y DISEÑO



Listos para exhibir

PRESENTACIÓN BLISTER PACK EN DIFERENTES TAMAÑOS Y MODELOS.
¡Lo hacemos más práctico! Coloca en un exhibidor visible y ve crecer tus ventas.
Es ideal si cuentas con negocios especializados en repostería.

Personalízalo con la imagen de tu empresa ¡Conoce detalles!



CAPACILLO AMORE NO.72 SOFI

Fabricado en papel Slip easy/Glassinne/RG8 de 40 g con grado alimenticio, resistente a la humedad y a la grasa.

Capacidad de batido 35 g

Contenido

10 Mil unidades
20 paquetes
500 unidades c/u

Amore

T-CP271-72



BLISTER AMORE NO.72 SOFI

Fabricado en papel Slip easy/Glassinne/RG8 de 40 g con grado alimenticio, resistente a la humedad y a la grasa.

Capacidad de batido 35 g

Contenido

1 250 unidades
25 blister
50 unidades c/u

Amore

T-CP314-BLS



TEMPORADAS
Corrufacil

NO SE QUEMA



Papel antigrasa que no se quema al hornear.
Hecho con tintas de grado alimenticio.
¡Colores vivos después de horneado!



CAPACILLO TULIPÁN HALLOWEEN EXPERIENCE

Fabricado en papel Slip easy/Glasinne/RG8 de 40 g con grado alimenticio, resistente a la humedad y a la grasa.

Capacidad de batido 65 g

Contenido

- 1 200 unidades
- 24 paquetes
- 50 unidades c/u

Experience

T-CP157-TUL



BLISTER HALLOWEEN NO.72 SOFI

Fabricado en papel Slip easy/Glasinne/RG8 de 40 g con grado alimenticio, resistente a la humedad y a la grasa.

Capacidad de batido 35 g

Contenido

- 1 250 unidades
- 25 blister
- 50 unidades c/u

Halloween

T-CP400-BLS



TEMPORADAS
Corrufacil

Baking Halloween

Papel antigrasa que no se quema al hornear.
Hecho con tintas de origen vegetal.

¡Colores vivos después de horneado!

MAS VALOR A TU PRODUCTO



CAPACILLO HALLOWEEN NO.72 SOFI

Fabricado en papel Slip easy/Glasinne/RG8 de 40 g con grado alimenticio, resistente a la humedad y a la grasa.

Capacidad de batido 35 g

Contenido

10 Mil unidades
20 paquetes
500 unidades c/u

Halloween

T-CP091-72HLLW





CAPACILLO TULIPÁN NAVIDAD EXPERIENCE

Fabricado en papel Slip easy/Glasinne/RG8 de 40 g con grado alimenticio, resistente a la humedad y a la grasa.

Capacidad de batido 65 g

Contenido

- 1 200 unidades
- 24 paquetes
- 50 unidades c/u

Experience

T-CP157-TUL



BLISTER NAVIDAD NO.72 SOFI

Fabricado en papel Slip easy/Glasinne/RG8 de 40 g con grado alimenticio, resistente a la humedad y a la grasa.

Capacidad de batido 35 g

Contenido

- 1 250 unidades
- 25 blister
- 50 unidades c/u

Navideño

T-CP320-BLS



TEMPORADAS
Corrufacil

No se pega

Navidad

Impresos con tintas de origen vegetal.
Color que se mantiene después de hornear.



Complementa tu compra con
nuestros capacillos metalizados.



CAPACILLO NAVIDAD NO.72 SOFI

Fabricado en papel Slip easy/Glasinne/RG8 de 40 g con grado alimenticio, resistente a la humedad y a la grasa.

Capacidad de batido 35 g

Contenido

10 Mil unidades
20 paquetes
500 unidades c/u

Navideño

T-CP093-72NAV





PAPELES ESPECIALES

Con grado alimenticio y tintas de origen vegetal,
seguros para contacto directo con alimentos.
Personaliza con la marca de tu negocio y la de tus clientes.



SERVILLETA IMPRESA CUADRICULADA

Fabricado en papel RG8 de 40 g con grado alimenticio resistente a la humedad y a la grasa. Tintas de origen vegetal.

Contenido



1 000 unidades	Rojo	<i>T-CP400-SERV</i>
1 000 unidades	Azul rey	<i>T-CP401-SERV</i>
1 000 unidades	Negro	<i>T-CP402-SERV</i>
1 000 unidades	Naranja	<i>T-CP403-SERV</i>
1 000 unidades	Verde	<i>T-CP405-SERV</i>
1 200 unidades	Combinado	<i>T-CP404-SERV</i>

Personalízalo con tu marca



PAPEL MASTER BAKER

Papel especial para horneado con grado alimenticio, resistente a temperaturas máximas de 440 F°. Con certificación Kosher.



Contenido	Blanco/Natural	<i>T-PMB169-40</i>
1 000 unidades		
61.9 cm por 41.6 cm		

BLONDA IMPRESA

Papel RG8 con grado alimenticio impreso a 2 tintas de origen vegetal.



Contenido	30 cm	<i>T-BLN166-30</i>
50 unidades	35 cm	<i>T-BLN167-35</i>
	39 cm	<i>T-BLN168-39</i>



BOLSAS DE PAPEL

Fabricadas con un gramaje superior al convencional para mayor resistencia y durabilidad.

CATÁLOGO DE PRODUCTOS

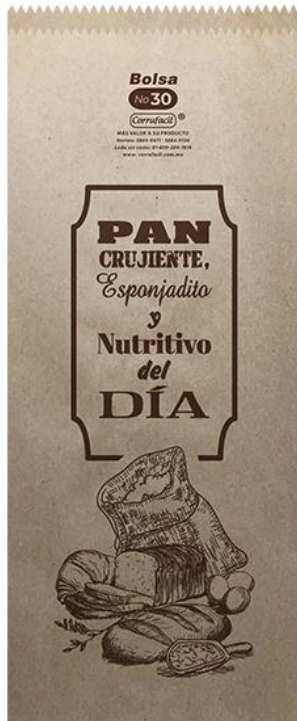


BOLSA KRAFT SIN IMPRESIÓN

Fabricado en papel kraft de 50 g, sin impresión.

Contenido	No.8	17.5	x 38	x 7.5	cm	T-BOL179-ECON
1 000 unidades	No.10	17.5	x 41	x 7.3	cm	T-BOL180-ECON
	No.12	16.5	x 41	x 9.5	cm	T-BOL181-ECON
	No.14	18.5	x 43	x 10	cm	T-BOL182-ECON
	No.16	18.5	x 48.5	x 9	cm	T-BOL183-ECON
	No.20	20	x 48	x 9.5	cm	T-BOL184-ECON
	No.25	20	x 50	x 9.5	cm	T-BOL185-ECON
	No.30	20	x 53	x 9.5	cm	T-BOL186-ECON
	No.35	20	x 62.7	x 9.5	cm	T-BOL187-ECON
	Baguette	16.5	x 62.7	x 9.5	cm	T-BOL188-ECON

Personalízalo con tu marca



BOLSA KRAFT IMPRESIÓN CLÁSICA

Fabricado en papel kraft de 60 g, impresión clásica con tinta de origen vegetal.

Contenido	No.8	17.5	x 38	x 7.5	cm	T-BOL112-K8
1 000 unidades	No.10	17.5	x 41	x 7.3	cm	T-BOL115-K10
	No.12	16.5	x 41	x 9.5	cm	T-BOL118-K12
	No.14	18.5	x 43	x 10	cm	T-BOL121-K14
	No.16	18.5	x 48.5	x 9	cm	T-BOL124-K16
	No.20	20	x 48	x 9.5	cm	T-BOL127-K20
	No.25	20	x 50	x 9.5	cm	T-BOL130-K25
	No.30	20	x 53	x 9.5	cm	T-BOL133-K30
	No.35	20	x 62.7	x 9.5	cm	T-BOL136-K35
	Baguette	16.5	x 62.7	x 9.5	cm	T-BOL175-BGT

Personalízalo con tu marca



BOLSA BLANCA SIN IMPRESIÓN

Fabricado en papel bond de 60 g, sin impresión.

Contenido	No.8	17.5	x 38	x 7.5	cm	T-BOL139-B8
1 000 unidades	No.10	17.5	x 41	x 7.3	cm	T-BOL142-B10
	No.12	16.5	x 41	x 9.5	cm	T-BOL145-B12
	No.14	18.5	x 43	x 10	cm	T-BOL148-B14
	No.16	18.5	x 48.5	x 9	cm	T-BOL151-B16
	No.20	20	x 48	x 9.5	cm	T-BOL154-B20
	No.25	20	x 50	x 9.5	cm	T-BOL157-B25
	No.30	20	x 53	x 9.5	cm	T-BOL160-B30
	No.35	20	x 62.7	x 9.5	cm	T-BOL163-B35

Personalízalo con tu marca



BOLSA CHICA KRAFT

Fabricado en papel kraft de 50 g, sin impresión.

Contenido

4 000 unidades	No.1	9.3	x 19	x 4.5	cm	T-BOL300-BOL
4 000 unidades	No.2	10.8	x 26	x 5.6	cm	T-BOL301-BOL
4 000 unidades	No.3	11.6	x 27.5	x 6.8	cm	T-BOL302-BOL
2 000 unidades	No.4	12.7	x 31	x 6.2	cm	T-BOL303-BOL
2 000 unidades	No.5	12.5	x 32	x 7.8	cm	T-BOL304-BOL
2 000 unidades	No.6	14	x 32.7	x 8.4	cm	T-BOL305-BOL

Personalízalo con tu marca





Elige entre una tinta o una selección de color para imprimir tu marca. Dale más valor a tu producto. Si no cuentas con diseño, nosotros lo hacemos ¡Gratis!*

*Consulta detalles con un vendedor

NUEVA BOLSA

De fondo cuadrado



Fabricada con un gramaje superior para más resistencia de carga.
Con o sin impresión, lo que la vuelve versátil para diferentes
industrias. **Ideal para despensa o servicio delivery.**

Lo bien hecho nos queda natural.



BOLSA FONDO CUADRADO SIN IMPRESIÓN

Fabricada en papel kraft de 93 g, sin impresión.
Fondo automático.

Contenido

Caja
250 unidades

Grande	30	x 39	x 17	cm	<i>T-BOL305-GDE</i>
Mediana	28	x 35.5	x 15	cm	<i>T-BOL315-MED</i>
Chica	24.5	x 31	x 13	cm	<i>T-BOL325-CH</i>

Personalízalo con tu marca



BOLSA FONDO CUADRADO IMPRESA

Fabricada en papel kraft de 93 g, impresa con tinta de origen vegetal.
Fondo automático

Contenido

Caja
250 unidades

Grande	30	x 39	x 17	cm	<i>T-BOL300-GDE</i>
Mediana	28	x 35.5	x 15	cm	<i>T-BOL310-MED</i>
Chica	24.5	x 31	x 13	cm	<i>T-BOL320-CH</i>

Personalízalo con tu marca

¡Incrementa tus ventas!

Imprimiendo tu marca, si ya cuentas con un negocio establecido haz que tus clientes te lleven siempre en la memoria.
Contamos con el equipo necesario y el personal capacitado para entregarte la calidad que mereces.